

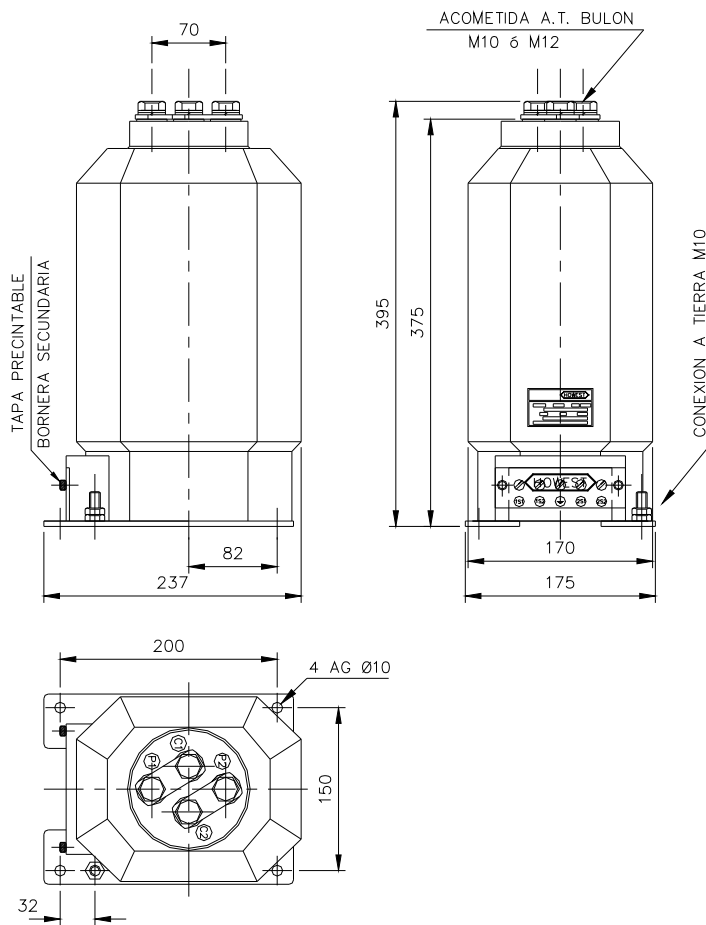


MODELO
H33

TRANSFORMADOR DE CORRIENTE USO INTERIOR
HASTA 36 kV

CARACTERÍSTICAS TÉCNICAS

- Transformador de corriente en resina sintética
- Simple relación primaria de 5 a 600 Amp.
- Doble relación primaria de 5-10 Amp. hasta 300-600 Amp.
- Corriente secundaria 5 o 1 Amp
- 1 o 2 núcleos (medición/protección)
- Prestación hasta 15/15 VA
- Clase 0.5 o 0.5s/ 5P o 10P
- Fs/Flp: <5/> 10
- lth: 80xln o hasta 24 kA
- Frecuencia: 50 Hz o 60 Hz. (a pedido)
- Peso: 23 kG
- Clase 0.2 o 0.2s bajo consulta
- Normas: IRAM-IEC o ANSI (bajo consulta)



ACOMETIDA A.T.			
DOBLE RELACION		SIMPLE RELACION	
In	CONEXIÓN	In	CONEXIÓN
< 100	RM10x1,5	< 100	RM10x1,5
< 200	RM12x1,75	< 200	RM12x1,75
< 400	RM12x1,75	< 400	RM12x1,75
< 500	RM12x1,75		
< 600	RM12x1,75		

Los valores expuestos son indicativos, cualquier combinación que difiera de ellos consulte a nuestro departamento técnico.

Hoff y Cía s.R.L.
TRANSFORMADORES DE MEDICIÓN

CONDE 2646 (1428) BUENOS AIRES - ARGENTINA - TEL.: (5411) 4545-2899/2388
info@howest.com.ar / www.howest.com.ar

